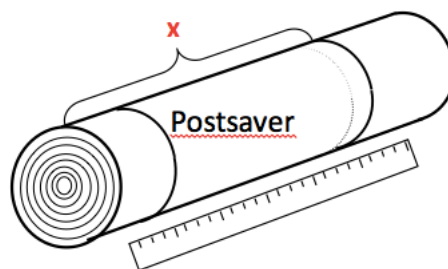
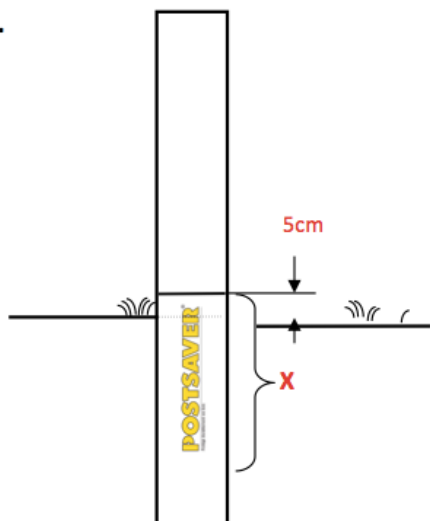


Instructions de pose de la gaine Postsaver

Pour l'application des gaines Postsaver, nous vous recommandons l'usage d'une torche SIEVERT. Contactez-nous pour plus d'informations.

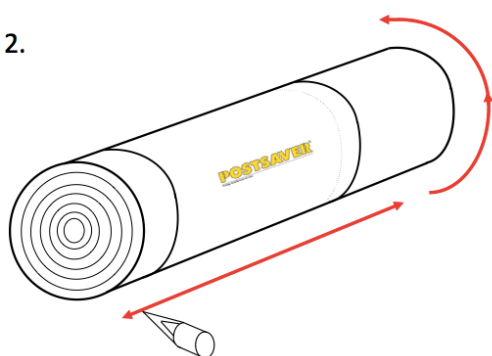
1.



Le poteau doit être sec au toucher avant d'appliquer la gaine. Dans le cas contraire, séchez la surface du poteau à l'aide de la torche.

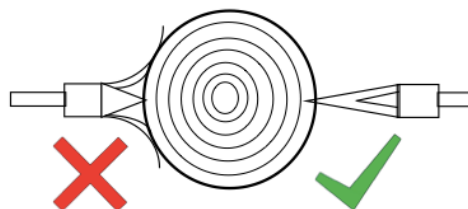
1. Placez la gaine sur le poteau de manière à la laisser dépasser de 5 cm du sol (la bande verte de la gaine doit se situer au-dessus du sol).

2.

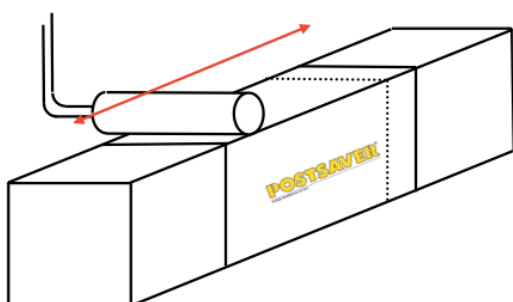


2. Utilisez la pointe de la flamme de la torche pour rétracter la gaine sur le poteau. Chauffez la gaine jusqu'à ce qu'elle soit complètement rétractée.

Si la torche est trop proche du bois, l'adhérence de la gaine au bois ne sera pas optimale.



3.



3. Sur un poteau carré ou rectangulaire, utilisez un rouleau mouillé pour appliquer la gaine, **immédiatement** après l'avoir rétractée avec la torche pour assurer une étanchéité optimale.